

CATÁLOGO TÉCNICO

Non-Conventional
No Convencionales
Non Convenzionale
Não Convêncional

Non-Conventional	No Convencionales	Non Convenzionale	Não Convencional
1.0 FEMORAL PROXIMAL MODULAR - ANTIROTATIONAL 3	1.0 MODULAR PROXIMAL FEMORAL - ANTIROTACIONAL 3	1.0 MODULARE PROSSIMALE FEMORALE - ANTIROTAZIONALE 3	1.0 MODULAR PROXIMAL FEMORAL - ANTIROTACIONAL 3
1.1 FEMUR RECONSTRUCTION FOR DIAPHYSIS - ANTIROTATIONAL 4	1.1 RECONSTRUCCIÓN DE FEMUR PARA DIAFISIS - ANTIROTACIONAL 4	1.1 RICOSTRUZIONE DEL FEMORE PER DIAFISI - ANTIROTAZIONALE 4	1.1 RECONSTRUÇÃO DE FEMUR PARA DIAFÍSE - ANTIROTACIONAL 4
22.1 ORIGINAL R.J.G. - FEMORAL PROXIMAL 5	22.1 PROXIMAL DE FÉMUR - ORIGINAL R.J.G. 5	22.1 FEMORE PROSSIMALE - ORIGINALE R.J.G. 5	22.1 PROXIMAL DE FEMUR - ORIGINAL R.J.G. 5
22.3 ORIGINAL BAUMER FEMUR PROXIMAL EXPANSIVE 6	22.3 EXPANSIVA PROXIMAL DE FÉMUR ORIGINAL BAUMER 6	22.3 ESPANDIBILE PROSSIMALE DEL FEMORE ORIGINALE BAUMER 6	22.3 EXPANSIVA PROXIMAL DE FÉMUR ORIGINAL BAUMER 6
22.7 ORIGINAL PT I SUBTROCHANTERIC 7	22.7 SUBTROCANTERICA - ORIGINAL PT I 7	22.7 SUBTROCANTERICA - ORIGINALE PT I 7	22.7 SUBTROCANTÉRICA - ORIGINAL PT I 7
22.9 ORIGINAL PT II SUBTROCHANTERIC 8	22.9 SUBTROCANTERICA - ORIGINAL PT II 8	22.9 SUBTROCANTERICA - ORIGINALE PT II 8	22.9 SUBTROCANTÉRICA - ORIGINAL PT II 8
22.11 ORIGINAL R.G. FEMUR PROXIMAL 9	22.11 PROXIMAL DE FÉMUR - ORIGINAL R.G. 9	22.11 FEMORE PROSSIMALE - ORIGINALE R.G. 9	22.11 PROXIMAL DE FÉMUR - ORIGINAL R.G. 9
22.12 ORIGINAL R.J.G. MODULAR FEMUR PROXIMAL 10	22.12 PROXIMAL DE FÉMUR MODULAR ORIGINAL R.J.G. 10	22.12 PROSSIMALE DEL FEMORE MODULARE ORIGINALE R.J.G. 10	22.12 PROXIMAL DE FEMUR MODULAR ORIGINAL R.J.G. 10
22.13 ORIGINAL R.J.G. MODULAR TOTAL FEMUR AND ARTICULATED KNEE 11	22.13 TOTAL DE FÉMUR MODULAR Y RODILLA ARTICULADA - ORIGINAL R.J.G. 11	22.13 TOTALE DI FEMORE MODULARE E GINOCCHIO ARTICOLATO - ORIGINALE R.J.G. 11	22.13 TOTAL DE FÉMUR MODULAR E JOELHO ARTICULADO - ORIGINAL R.J.G. 11
22.14 ORIGINAL BAUMER FEMUR DIAPHYSEAL 12	22.14 DIAFISARIA DE FÉMUR - ORIGINAL BAUMER 12	22.14 DIAFISARIA DI FEMORE - ORIGINALE BAUMER ... 12	22.14 DIAFISÁRIA DE FEMUR - ORIGINAL BAUMER 12
22.15 ORIGINAL R.J.G. TOTAL FEMUR AND ARTICULATED KNEE 13	22.15 TOTAL DE FÉMUR Y RODILLA ARTICULADA - ORIGINAL R.J.G. 13	22.15 TOTALE DI FEMORE E GINOCCHIO ARTICOLATO ORIGINALE R.J.G. 13	22.15 TOTAL DE FÉMUR E JOELHO ARTICULADO ORIGINAL R.J.G. 13
22.16 ORIGINAL R.J.G. MODULAR FEMUR DIAPHYSEAL 14	22.16 DIAFISARIA DE FÉMUR MODULAR ORIGINAL R.J.G. 14	22.16 DIAFISARIA DI FEMORE MODULARE ORIGINALE R.J.G. 14	22.16 DIAFISÁRIA DE FEMUR MODULAR ORIGINAL R.J.G. 14
22.17 PARTIAL FEMUR DISTAL 15	22.17 DISTAL DE FÉMUR PARCIAL 15	22.17 DISTALE DI FEMORE PARZIALE 15	22.17 DISTAL DE FÉMUR PARCIAL 15
23.1 DISTAL FEMUR AND ARTICULATED KNEE ORIGINAL R.J.G. 16	23.1 DISTAL DE FÉMUR Y RODILLA ARTICULADA - ORIGINAL R.J.G. 16	23.1 DISTALE DI FEMORE E GINOCCHIO ARTICOLATO - ORIGINALE R.J.G. 16	23.1 DISTAL DE FÉMUR E JOELHO ARTICULADO ORIGINAL R.J.G. 16
23.2 ORIGINAL R.J.G. MODULAR DISTAL FEMUR AND ARTICULATED KNEE 17	23.2 DISTAL DE FÉMUR MODULAR Y RODILLA ARTICULADA - ORIGINAL R.J.G. 17	23.2 DISTALE DI FEMORE MODULARE E GINOCCHIO ARTICOLATO - ORIGINALE R.J.G. 17	23.2 DISTAL DE FÉMUR MODULAR E JOELHO ARTICULADO - ORIGINAL R.J.G. 17
23.3 ARTICULATED ROTEX FEMUR INTRACONDYLAR 18	23.3 ROTEX ARTICULADO INTRACONDILAR DE FÉMUR Y TIBIA 18	23.3 ROTEX ARTICOLATO INTRACONDILARE DEL FEMORE E TIBIA 18	23.3 ROTEX ARTICULADO INTRACONDILAR DE FÉMUR E TIBIA 18
23.9.1 ... ORIGINAL AMX BIAXIAL DISTAL FEMUR AND ARTICULATED PROXIMAL TIBIA 19	23.9.1 ... BIAXIAL DISTAL DE FÉMUR Y PROXIMAL DE TIBIA ARTICULADA - ORIGINAL AMX 19	23.9.1 ... BIASIALE DISTALE DI FEMORE E PROSSIMALE DI TIBIA ARTICOLATA - ORIGINALE AMX 19	23.9.1 ... BIAXIAL DISTAL DE FÉMUR E PROXIMAL DE TIBIA ARTICULADA - ORIGINAL AMX 19
23.9.2 ... ORIGINAL AMX BIAXIAL DISTAL FEMUR AND ARTICULATED PROXIMAL TIBIA 20	23.9.2 ... BIAXIAL DISTAL DE FÉMUR Y PROXIMAL DE TIBIA ARTICULADA - ORIGINAL AMX 20	23.9.2 ... BIASIALE DISTALE DI FEMORE E PROSSIMALE DI TIBIA ARTICOLATA - ORIGINALE AMX 20	23.9.2 ... BIAXIAL DISTAL DE FÉMUR E PROXIMAL DE TIBIA ARTICULADA - ORIGINAL AMX 20
23.9.3 ... ORIGINAL AMX BIAXIAL DISTAL FEMUR DE TIBIA ARTICULADA - ORIGINAL AMX 21	23.9.3 ... BIAXIAL DISTAL DE FÉMUR Y PROXIMAL DE TIBIA ARTICULADA - ORIGINAL AMX 21	23.9.3 ... BIASIALE DISTALE DI FEMORE E PROSSIMALE DI TIBIA ARTICOLATA - ORIGINALE AMX 21	23.9.3 ... BIAXIAL DISTAL DE FÉMUR E PROXIMAL DE TIBIA ARTICULADA - ORIGINAL AMX 21
23.9.4 ... ORIGINAL AMX BIAXIAL DISTAL FEMUR AND PROXIMAL TIBIA ARTICULATED 22	23.9.4 ... BIAXIAL DISTAL DE FÉMUR Y PROXIMAL DE TIBIA ARTICULADA - ORIGINAL AMX 22	23.9.4 ... BIASIALE DISTALE DI FEMORE E PROSSIMALE DI TIBIA ARTICOLATA - ORIGINALE AMX 22	23.9.4 ... BIAXIAL DISTAL DE FÉMUR E PROXIMAL DE TIBIA ARTICULADA - ORIGINAL AMX 22
23.9.5 ... ORIGINAL AMX BIAXIAL DISTAL FEMUR AND PROXIMAL TIBIA ARTICULATED 23	23.9.5 ... BIAXIAL DISTAL DE FÉMUR Y PROXIMAL DE TIBIA ARTICULADA - ORIGINAL AMX 23	23.9.5 ... BIASIALE DISTALE DI FEMORE E PROSSIMALE DI TIBIA ARTICOLATA - ORIGINALE AMX 23	23.9.5 ... BIAXIAL DISTAL DE FÉMUR E PROXIMAL DE TIBIA ARTICULADA - ORIGINAL AMX 23
23.9.6 ... ORIGINAL AMX BIAXIAL DISTAL FEMUR AND PROXIMAL TIBIA ARTICULATED 24	23.9.6 ... BIAXIAL DISTAL DE FÉMUR Y PROXIMAL DE TIBIA ARTICULADA - ORIGINAL AMX 24	23.9.6 ... BIASIALE DISTALE DI FEMORE E PROSSIMALE DI TIBIA ARTICOLATA - ORIGINALE AMX 24	23.9.6 ... BIAXIAL DISTAL DE FÉMUR E PROXIMAL DE TIBIA ARTICULADA - ORIGINAL AMX 24
24.1 PARTIAL TIBIA PROXIMAL 25	24.1 PROXIMAL DE TIBIA PARCIAL 25	24.1 PROSSIMALE DI TIBIAPARZIALE 25	24.1 PROXIMAL DE TIBIA PARCIAL 25
24.3 ORIGINAL BAUMER TIBIA DIAPHYSEAL 26	24.3 DIAFISARIA DE TIBIA ORIGINAL BAUMER 26	24.3 DIAFISARIA DI TIBIA - ORIGINALE BAUMER 26	24.3 DIAFISÁRIA DE TIBIA - ORIGINAL BAUMER 26
24.5 PARTIAL TIBIA DISTAL 27	24.5 DISTAL DE TIBIA PARCIAL 27	24.5 DISTALE DI TIBIA PARZIALE 27	24.5 DISTAL DE TIBIA PARCIAL 27
24.7 TOTAL TIBIA DISTAL 28	24.7 DISTAL DE TIBIA TOTAL 28	24.7 DISTALE DI TIBIA TOTALE 28	24.7 DISTAL DE TIBIA TOTAL 28
26.3 ORIGINAL R.J.G. HUMERUS PROXIMAL 29	26.3 PROXIMAL DE HUMERO - ORIGINAL R.J.G. 29	26.3 PROSSIMALE DELL'OMERO - ORIGINALE R.J.G. 29	26.3 PROXIMAL DE ÚMERO - ORIGINAL R.J.G. 29
26.4 ORIGINAL R.J.G. MODULAR HUMERUS PROXIMAL 30	26.4 PROXIMAL DE HUMERO MODULAR ORIGINAL R.J.G. 30	26.4 PROSSIMALE DELL'OMERO MODULARE ORIGINALE R.J.G. 30	26.4 PROXIMAL DE ÚMERO MODULAR ORIGINAL R.J.G. 30
26.5 ORIGINAL BAUMER HUMERUS DIAPHYSEAL 31	26.5 DIAFISARIA DE HUMERO - ORIGINAL BAUMER ... 31	26.5 DIAFISARIA DELL'OMERO - ORIGINALE BAUMER 31	26.5 DIAFISÁRIA DE ÚMERO - ORIGINAL BAUMER 31
26.7 ORIGINAL BAUMER HUMERUS TOTAL AND ARTICULATED ELBOW 32	26.7 TOTAL DE HUMERO Y CODO ARTICULADO ORIGINAL BAUMER 32	26.7 TOTALE DELL'OMERO E GOMITO ARTICOLATO ORIGINALE BAUMER 32	26.7 TOTAL DE ÚMERO E COTOVELO ARTICULADO ORIGINAL BAUMER 32
26.8 ORIGINAL BAUMER HUMERUS DISTAL AND ARTICULATED ELBOW 33	26.8 DISTAL DE HUMERO Y CODO ARTICULADO - ORIGINAL BAUMER 33	26.8 DISTALE DELL'OMERO E GOMITO ARTICOLATO ORIGINALE BAUMER 33	26.8 DISTAL DE ÚMERO E COTOVELO ARTICULADO ORIGINAL BAUMER 33
26.9 ORIGINAL BAUMER ARTICULATE TOTAL ELBOW 34	26.9 CODO TOTAL ARTICULADO ORIGINAL BAUMER 34	26.9 GOMITO TOTALE ARTICOLATO ORIGINALE BAUMER 34	26.9 COTOVELO TOTAL ARTICULADO ORIGINAL BAUMER 34
26.10 ORIGINAL M.H.M. - RADIUS PROXIMAL 35	26.10 PROXIMAL DE RADIO - ORIGINAL M.H.M. 35	26.10 PROSSIMALE DI RADIO - ORIGINALE M.H.M. 35	26.10 PROXIMAL DE RÁDIO - ORIGINAL M.H.M. 35

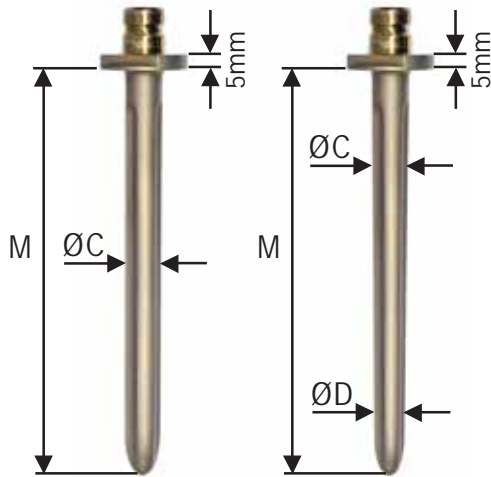
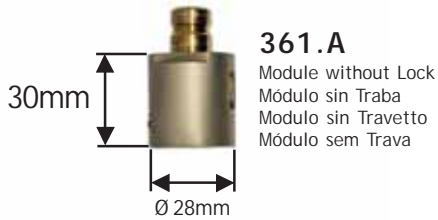
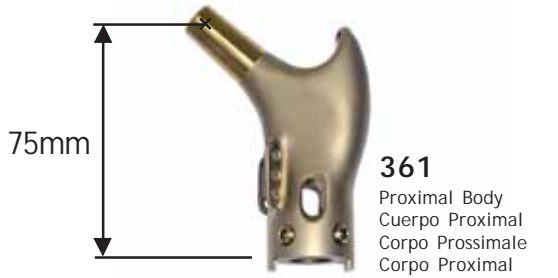
ORIGINAL R.J.G. **

**Femur Reconstruction
Femoral Proximal Modular - Antirotational**

**Reconstrucción de Fémur
Modular Proximal Femoral - Antirotacional**

**Ricostruzione del Femore
Modulare Proximale Femorale - Antirotazionale**

**Reconstrução de Fêmur
Modular Proximal Femoral - Antirotacional**



361.C.Ref.
Straight Stem
Vástago Recto
Asta Reta
Haste Reta

361.D.Ref.
Conic Stem
Vástago Cónica
Asta Cónica
Haste Cónica

Material



TITANIUM - Ti 6Al 4V - ELI
NBR ISO 5832-3

STERILE / ESTÉRIL / STERILE / ESTÉRIL

Código	L (mm)
361.B.30	30,0
361.B.40	40,0
361.B.50	50,0
361.B.60	60,0
361.B.70	70,0
361.B.80	80,0
361.B.90	90,0
361.B.100	100,0
361.B.110	110,0

Código	L (mm)
361.B.120	120,0
361.B.130	130,0
361.B.140	140,0
361.B.150	150,0
361.B.160	160,0
361.B.170	170,0
361.B.180	180,0
361.B.190	190,0
361.B.200	200,0

Código	Ø C (mm)	M (mm)
361.C.9.110	9,0	110,0
361.C.9.130		130,0
361.C.9.150		150,0
361.C.10.110	10,0	110,0
361.C.10.130		130,0
361.C.10.150		150,0
361.C.11.110	11,0	110,0
361.C.11.130		130,0
361.C.11.150		150,0
361.C.12.110	12,0	110,0
361.C.12.130		130,0
361.C.12.150		150,0
361.C.13.110	13,0	110,0
361.C.13.130		130,0
361.C.13.150		150,0
361.C.14.110	14,0	110,0
361.C.14.130		130,0
361.C.14.150		150,0
361.C.15.110	15,0	110,0
361.C.15.130		130,0
361.C.15.150		150,0

Código	Ø C (mm)	Ø D (mm)	M (mm)
361.D.9.110	9,0	8,0	110,0
361.D.9.130			130,0
361.D.9.150			150,0
361.D.10.110	10,0	9,0	110,0
361.D.10.130			130,0
361.D.10.150			150,0
361.D.11.110	11,0	10,0	110,0
361.D.11.130			130,0
361.D.11.150			150,0
361.D.12.110	12,0	11,0	110,0
361.D.12.130			130,0
361.D.12.150			150,0
361.D.13.110	13,0	12,0	110,0
361.D.13.130			130,0
361.D.13.150			150,0
361.D.14.110	14,0	13,0	110,0
361.D.14.130			130,0
361.D.14.150			150,0
361.D.15.110	15,0	14,0	110,0
361.D.15.130			130,0
361.D.15.150			150,0

361.R

** Dr. Reynaldo Jesus Garcia



5.13 / 5.17 / 5.18 / 5.19 / 6.2 / 6.6



CG.1 / CG.2



7.1 / 7.3



8.2 / 8.6 / 8.8 / 8.9 / 8.10 / 8.11 / 8.14

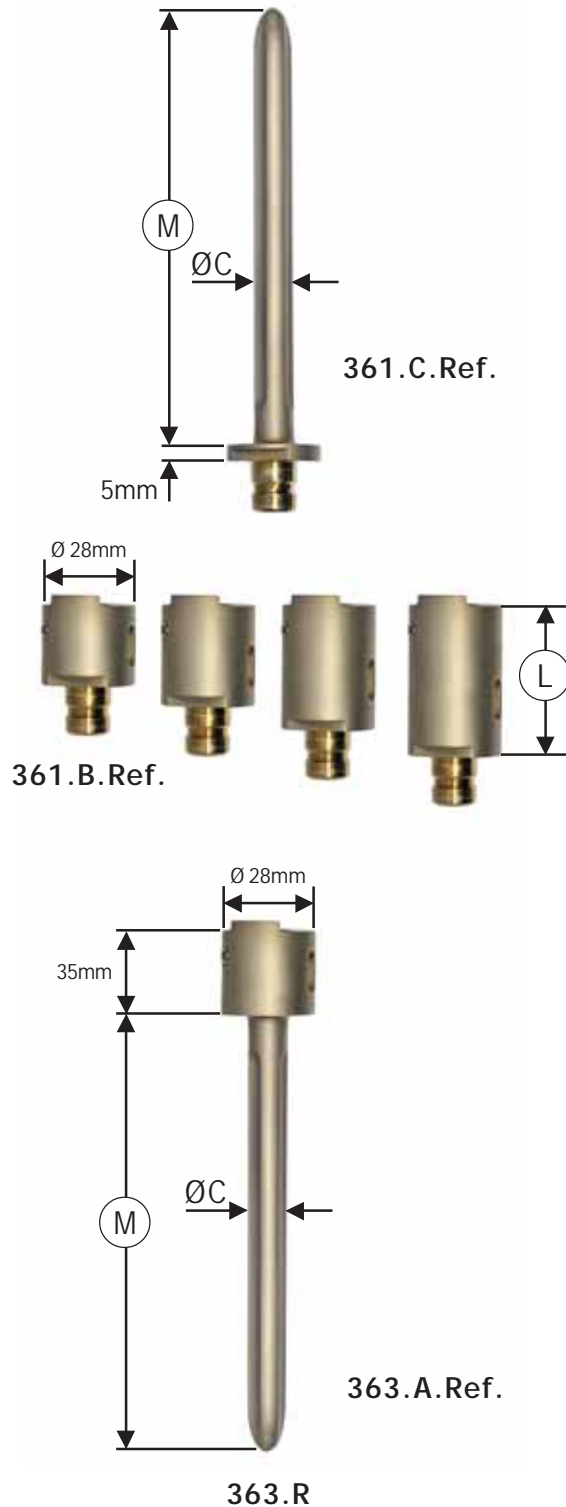
ORIGINAL R.J.G. **

**Femur Reconstruction
for Diaphysis - Antirotational**

Reconstrucción de Fémur
para Diáfisis - Antirotacional

Ricostruzione del Femore
per Diafisi - Antirotazionale

Reconstrução de Fêmur
para Diáfise - Antirotacional



Material



TITANIUM - Ti 6Al 4V - ELI
NBR ISO 5832-3

STERILE / ESTÉRIL / STERILE / ESTÉRIL

Código	L (mm)
361.B.30	30,0
361.B.40	40,0
361.B.50	50,0
361.B.60	60,0
361.B.70	70,0
361.B.80	80,0
361.B.90	90,0
361.B.100	100,0
361.B.110	110,0

Código	L (mm)
361.B.120	120,0
361.B.130	130,0
361.B.140	140,0
361.B.150	150,0
361.B.160	160,0
361.B.170	170,0
361.B.180	180,0
361.B.190	190,0
361.B.200	200,0

Código	Ø C (mm)	M (mm)	Código	Ø C (mm)	M (mm)
361.C.9.110	9,0	110,0	363.A.9.110	9,0	110,0
361.C.9.130		130,0	363.A.9.130		130,0
361.C.9.150		150,0	363.A.9.150		150,0
361.C.10.110	10,0	110,0	363.A.10.110	10,0	110,0
361.C.10.130		130,0	363.A.10.130		130,0
361.C.10.150		150,0	363.A.10.150		150,0
361.C.11.110	11,0	110,0	363.A.11.110	11,0	110,0
361.C.11.130		130,0	363.A.11.130		130,0
361.C.11.150		150,0	363.A.11.150		150,0
361.C.12.110	12,0	110,0	363.A.12.110	12,0	110,0
361.C.12.130		130,0	363.A.12.130		130,0
361.C.12.150		150,0	363.A.12.150		150,0
361.C.13.110	13,0	110,0	363.A.13.110	13,0	110,0
361.C.13.130		130,0	363.A.13.130		130,0
361.C.13.150		150,0	363.A.13.150		150,0
361.C.14.110	14,0	110,0	363.A.14.110	14,0	110,0
361.C.14.130		130,0	363.A.14.130		130,0
361.C.14.150		150,0	363.A.14.150		150,0
361.C.15.110	15,0	110,0	363.A.15.110	15,0	110,0
361.C.15.130		130,0	363.A.15.130		130,0
361.C.15.150		150,0	363.A.15.150		150,0

** Dr. Reynaldo Jesus Garcia



CG. 1



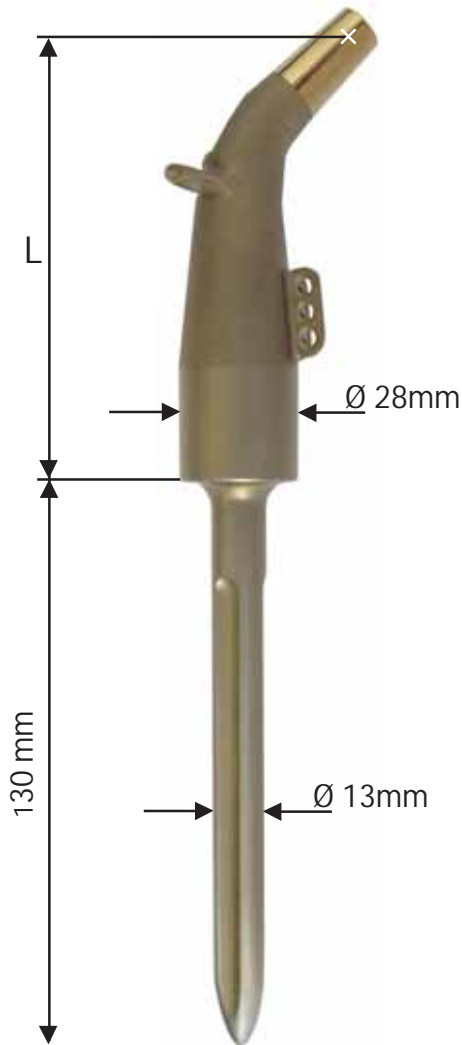
ORIGINAL R.J.G. **

**Original R.J.G.
Femoral Proximal**

Proximal de Fémur
Original R.J.G.

**Femore Proximale
Originale R.J.G**

Proximal de Fêmur
Original R.J.G.



1244. Ref.

Material



TITANIUM - Ti 6Al 4V - ELI
NBR ISO 5832-3

STERILE / ESTÉRIL / STERILE / ESTÉRIL

Cod.	L(mm) Reseccion Resección Reseccamento Ressecção
1244.8	80
1244.10	100
1244.12	120
1244.14	140
1244.16	160

** Dr. Reynaldo Jesus Garcia



5.13 / 5.17 / 5.18 / 5.19 / 6.2 / 6.6



CG.1 / CG.2 / CG.49



7.1 / 7.3



8.2 / 8.6 / 8.8 / 8.9 / 8.10 / 8.11 / 8.14



9009

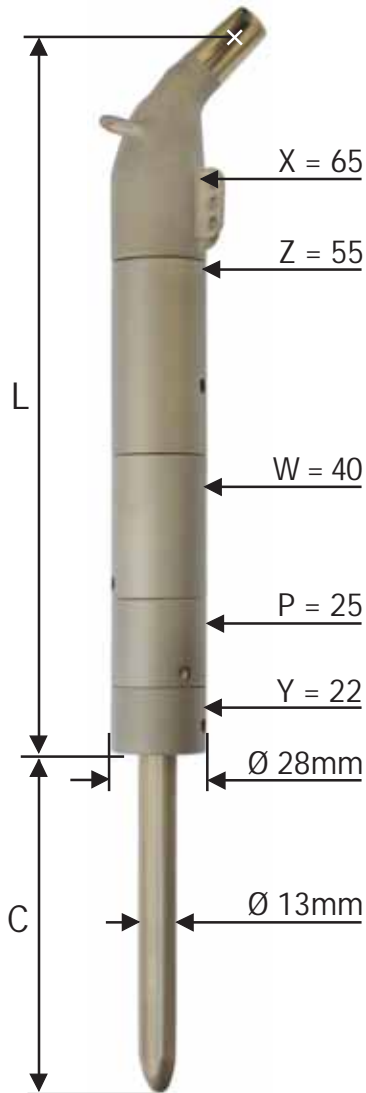
ORIGINAL BAUMER

**Original Baumer
Femur Proximal Expansive**

Expansiva Proximal de Fémur
Original Baumer

**Espandibile Proximale del Femore
Originale Baumer**

Expansiva Proximal de Fêmur
Original Baumer



1244.A.142
1244.A.207

Material



TITANIUM - Ti 6Al 4V - ELI
NBR ISO 5832-3

STERILE / ESTÉRIL / STERILE / ESTÉRIL

Cod.	L (mm) Resection Resección Reseccamento Ressecção	Use X +	C (mm)
1244.A.142	87	Y	160
	112	P + Y	135
	127	W + Y	120
	142	Z + Y	105
1244.A.207	152	P + W + Y	155
	167	P + Z + Y	140
	182	W + Z + Y	125
	207	P + W + Z + Y	100



5.13 / 5.17 / 5.18 / 5.19 / 6.2 / 6.6



CG.1 / CG.2 / CG.49



7.1 / 7.3



8.2 / 8.6 / 8.8 / 8.9 / 8.10 / 8.11 / 8.14



9009

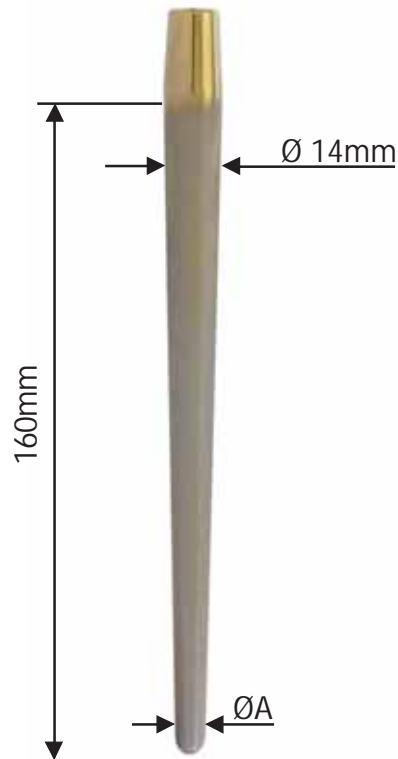
ORIGINAL PT I

Original PT I
Subtrochanteric

Subtrocantérica
Original PT I

Subtrocanterica
Originale PT I

Subtrocantérica
Original PT I



1243.BL.Ref.

Material



TITANIUM - Ti 6Al 4V - ELI
NBR ISO 5832-3

STERILE / ESTÉRIL / STERILE / ESTÉRIL

Cod.	Resection Resección Reseccamento Ressecção
1243.B.45	45mm
1243.B.55	55mm

Cod.	ØA(mm)
1243.BL.8	8
1243.BL.10	10
1243.BL.12	12



5.13 / 5.17 / 5.18 / 5.19 / 6.2 / 6.6



CG.1 / CG.2 / CG.49

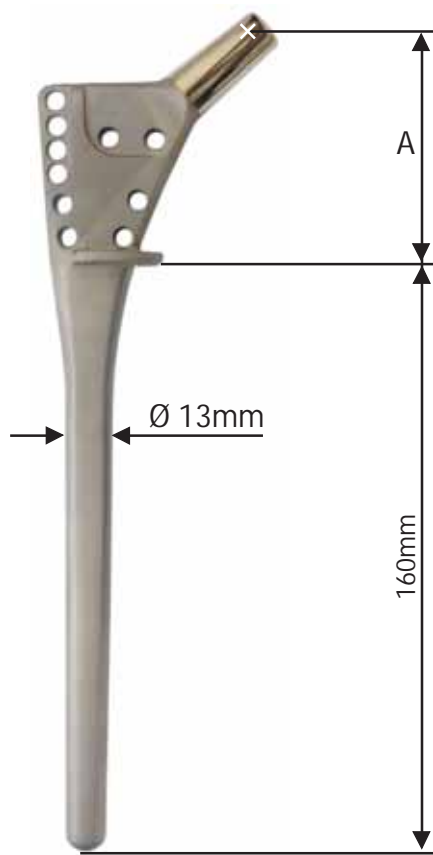


7.1 / 7.3



8.2 / 8.6 / 8.8 / 8.9 / 8.10 / 8.11 / 8.14

ORIGINAL PT II



1243.Ref.

Original PT II
Subtrochanteric

Subtrocantérica
Original PT II

Subtrocanterica
Originale PT II

Subtrocantérica
Original PT II

Material



TITANIUM - Ti 6Al 4V - Eli
NBR ISO 5832-3

STERILE / ESTÉRIL / STERILE / ESTÉRIL

Cod.	A(mm)
1243.40	40
1243.50	50
1243.60	60



5.13 / 5.17 / 5.18 / 5.19 / 6.2 / 6.6



CG.1 / CG.2 / CG.49



7.1 / 7.3



8.2 / 8.6 / 8.8 / 8.9 / 8.10 / 8.11 / 8.14

ORIGINAL R.G.**



1267.130
1267.150

**Original R.G.
Femur Proximal**

Proximal de Fémur
Original R.G.

**Femore Proximale
Originale R.G.**

Proximal de Fêmur
Original R.G.

Material



TITANIUM - Ti 6Al 4V - ELI
NBR ISO 5832-3

STERILE / ESTÉRIL / STERILE / ESTÉRIL

Cod.	L(mm)
1267.130	130
1267.150	150



5.13 / 5.17 / 5.18 / 5.19 / 6.2 / 6.6



CG.2



7.1 / 7.3



8.2 / 8.6 / 8.8 / 8.9 / 8.10 / 8.11 / 8.14

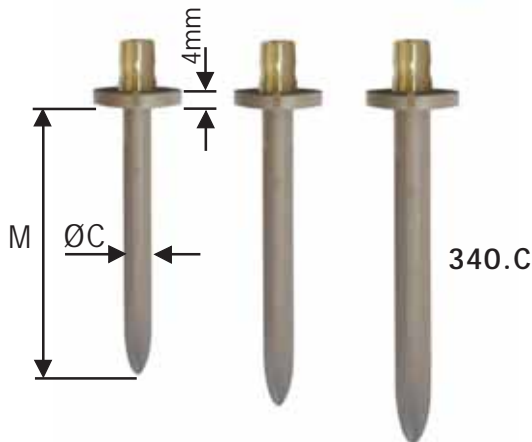
ORIGINAL R.J.G.**

**Original R.J.G.
Modular Femur Proximal**

Proximal de Fémur Modular
Original R.J.G.

**Proximale del Femore Modulare
Originale R.J.G.**

Proximal de Fêmur Modular
Original R.J.G.



340.Ref.

Material



TITANIUM - Ti 6Al 4V - ELI
NBR ISO 5832-3

STERILE / ESTÉRIL / STERILE / ESTÉRIL

Cod.	L (mm)
340.B.30	30
340.B.40	40
340.B.50	50
340.B.60	60

Cod.	Ø C (mm)	M (mm)
340.C.11.110	11	110
340.C.11.130		130
340.C.11.150		150
340.C.13.110	13	110
340.C.13.130		130
340.C.13.150		150
340.C.15.110	15	110
340.C.15.130		130
340.C.15.150		150

** Dr. Reynaldo Jesus Garcia



5.13 / 5.17 / 5.18 / 5.19 / 6.2 / 6.6



CG.1 / CG.2 / CG.49



7.1 / 7.3



8.2 / 8.6 / 8.8 / 8.9 / 8.10 / 8.11 / 8.14

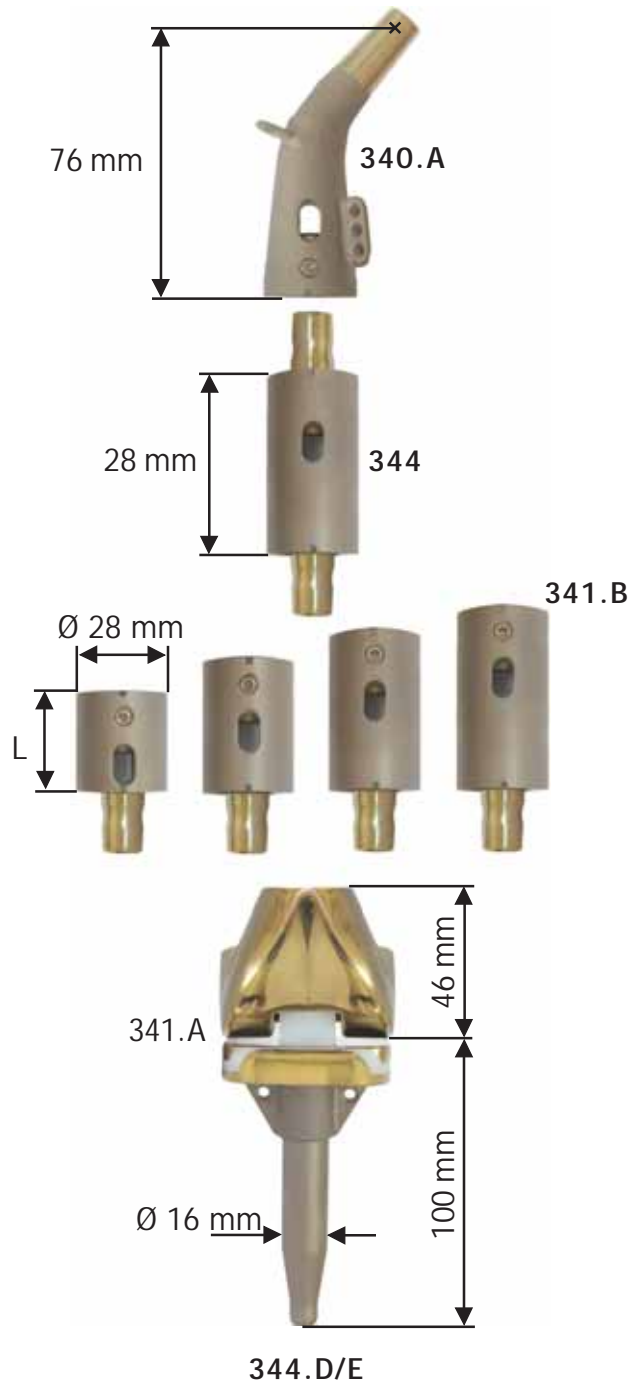
ORIGINAL R.J.G. **

**Original R.J.G.
Modular Total Femur And
Articulated Knee**

Total de Fémur Modular y
Rodilla Articulada
Original R.J.G.

**Totale di Femore Modulare e
Ginocchio Articolato
Originale R.J.G.**

Total de Fêmur Modular e
Joelho Articulado
Original R.J.G.



Material



TITANIUM - Ti 6Al 4V - ELI
NBR ISO 5832-3



POLYETHYLENE UHMWPE
NBR ISO 5834-2

STERILE / ESTÉRIL / STERILE / ESTÉRIL

Cod.	L (mm)
341.B.30	30
341.B.40	40
341.B.50	50
341.B.60	60

Right Derecha Destra Direita	Left Izquierda Sinistra Esquerda
344.D	344.E

** Dr. Reynaldo Jesus Garcia



5.13 / 5.17 / 5.18 / 5.19 / 6.2 / 6.6



CG.1 / CG.2 / CG.49



7.1 / 7.3



8.2 / 8.6 / 8.8 / 8.9 / 8.10 / 8.11 / 8.14

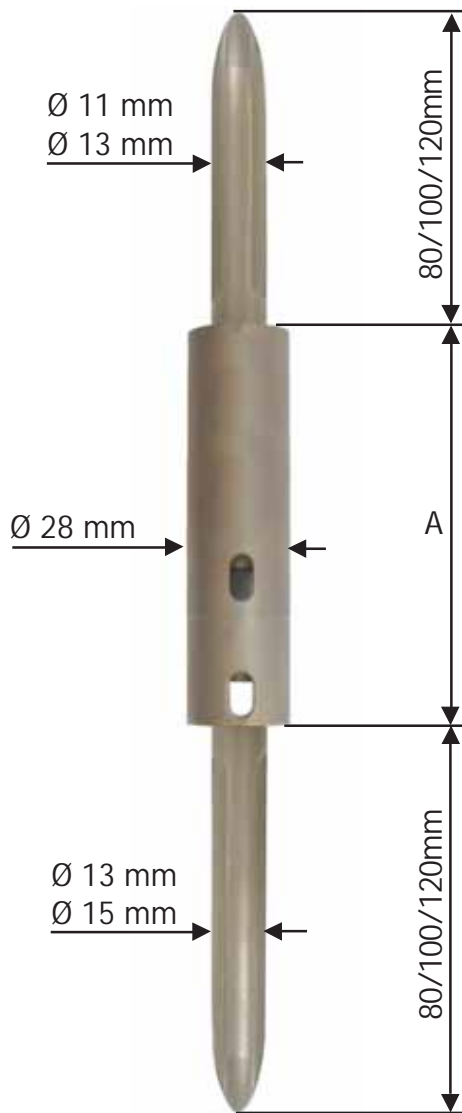
ORIGINAL BAUMER

**Original Baumer
Femur Diaphyseal**

Diafisaria de Fémur
Original Baumer

**Diafisaria di Femore
Originale Baumer**

Diafisária de Fêmur
Original Baumer



Material



TITANIUM - Ti 6Al 4V - ELI
NBR ISO 5832-3

STERILE / ESTÉRIL / STERILE / ESTÉRIL

Cod.	A(mm)
1246.60	60
1246.80	80
1246.100	100
1246.120	120
1246.140	140
1246.160	160
1246.180	180
1246.200	200
1246.220	220

1246.Ref.



CG.1 / CG.49



8.2 / 8.8



9010

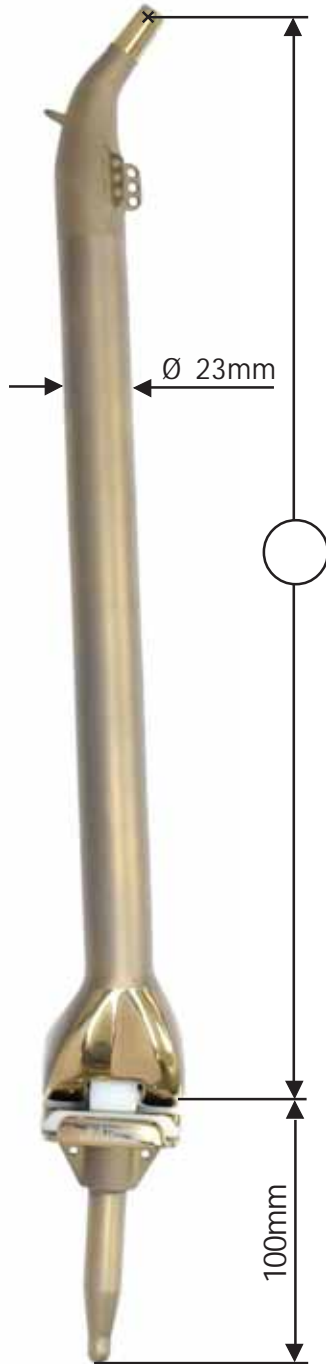
ORIGINAL R.J.G. **

**Original R.J.G.
Total Femur And Articulated Knee**

Total de Fémur y Rodilla Articulada
Original R.J.G.

**Totale di Femore e Ginocchio Articolato
Originale R.J.G.**

Total de Fêmur e Joelho Articulado
Original R.J.G.



1245. D/E

Material



TITANIUM - Ti 6Al 4V - ELI
NBR ISO 5832-3



POLYETHYLENE UHMWPE
NBR ISO 5834-2

STERILE / ESTÉRIL / STERILE / ESTÉRIL

Right Derecha Destra Direita	Left Izquierda Sinistra Esquerda
1245.D	1245.E

** Dr. Reynaldo Jesus Garcia



5.13 / 5.17 / 5.18 / 5.19 / 6.2 / 6.6



CG.1 / CG.2 / CG.49



7.1 / 7.3



8.2 / 8.6 / 8.8 / 8.9 / 8.10 / 8.11 / 8.14

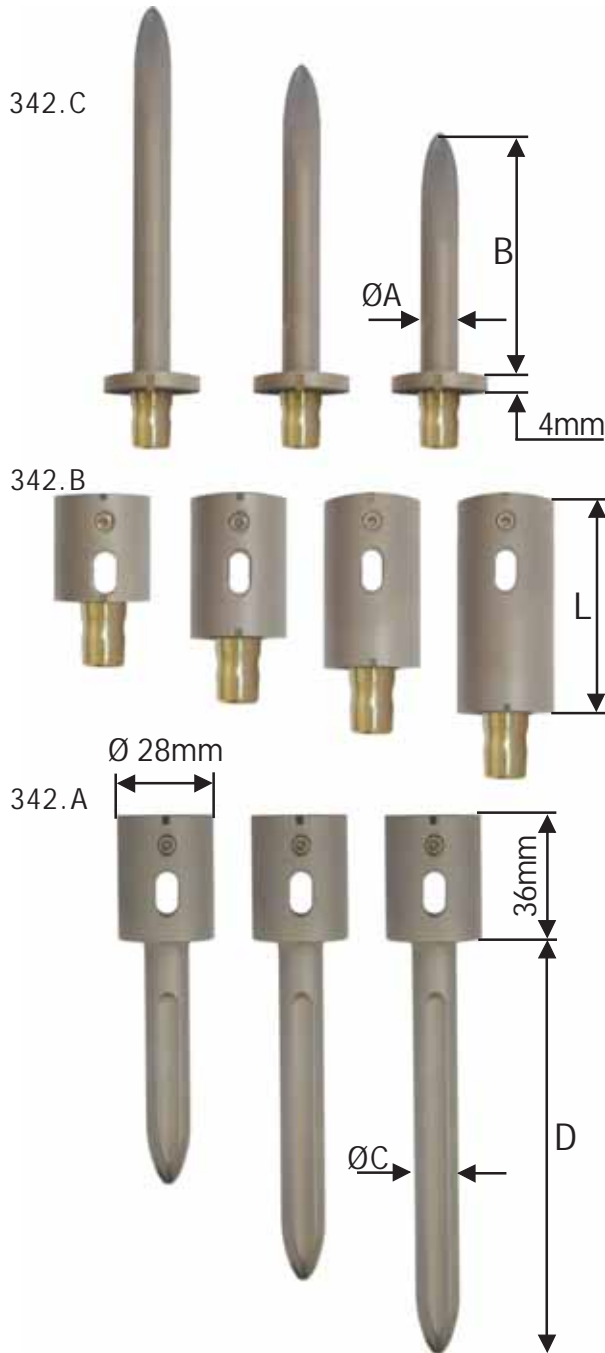
ORIGINAL R.J.G.**

**Original R.J.G.
Modular Femur Diaphyseal**

Diafisaria de Fémur Modular
Original R.J.G.

**Diafisaria di Femore Modulare
Originale R.J.G.**

Diafisária de Fêmur Modular
Original R.J.G.



342.Ref.

Material



TITANIUM - Ti 6Al 4V - ELI
NBR ISO 5832-3

STERILE / ESTÉRIL / STERILE / ESTÉRIL

Cod.	Ø A(mm)	B(mm)
342.C.11.80	11	80
342.C.11.100		100
342.C.11.120		120
342.C.13.80	13	80
342.C.13.100		100
342.C.13.120		120

Cod.	Ø C(mm)	D(mm)
342.A.11.80	11	80
342.A.11.100		100
342.A.11.120		120
342.A.13.80	13	80
342.A.13.100		100
342.A.13.120		120

Cod.	L(mm)
342.B.30	30
342.B.40	40
342.B.50	50
342.B.60	60

** Dr. Reynaldo Jesus Garcia



CG.1 / CG.49



8.2 / 8.8



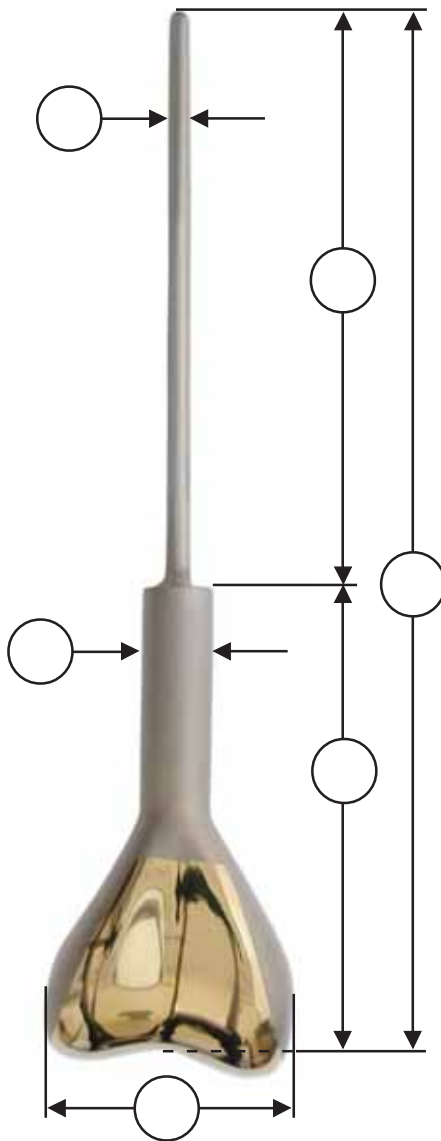
9010.A

Partial Femur Distal

Distal de Fémur Parcial

Distale di Femore Parziale

Distal de Fêmur Parcial



311.D/E

Material



TITANIUM - Ti 6Al 4V - ELI
NBR ISO 5832-3

STERILE / ESTÉRIL / STERILE / ESTÉRIL

Right Derecha Destra Direita	Left Izquierda Sinistra Esquerda
311.D	311.E



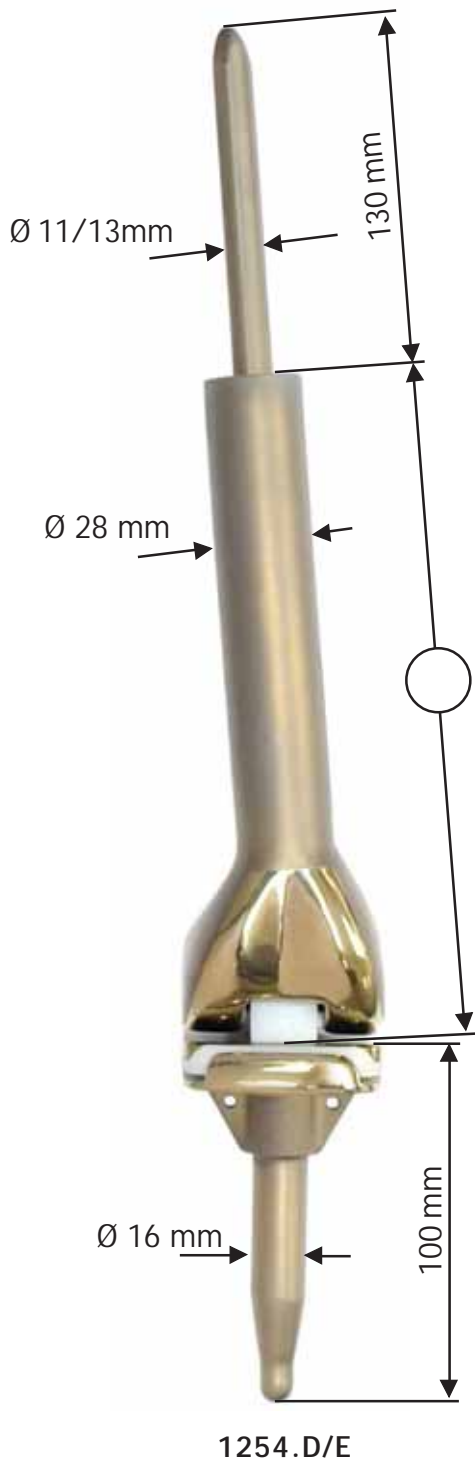
ORIGINAL R.J.G.**

**Distal Femur and Articulated Knee
Original R.J.G.**

**Distal de Fémur y Rodilla Articulada
Original R.J.G.**

**Distale di Femore e Ginocchio Articolato
Originale R.J.G.**

**Distal de Fêmur e Joelho Articulado
Original R.J.G.**



Material



TITANIUM - Ti 6Al 4V - ELI
NBR ISO 5832-3



POLYETHYLENE UHMWPE
NBR ISO 5834-2

STERILE / ESTÉRIL / STERILE / ESTÉRIL

Right Derecha Destra Direita	Left Izquierda Sinistra Esquerda
1254.D	1254.E

** Dr. Reynaldo Jesus Garcia

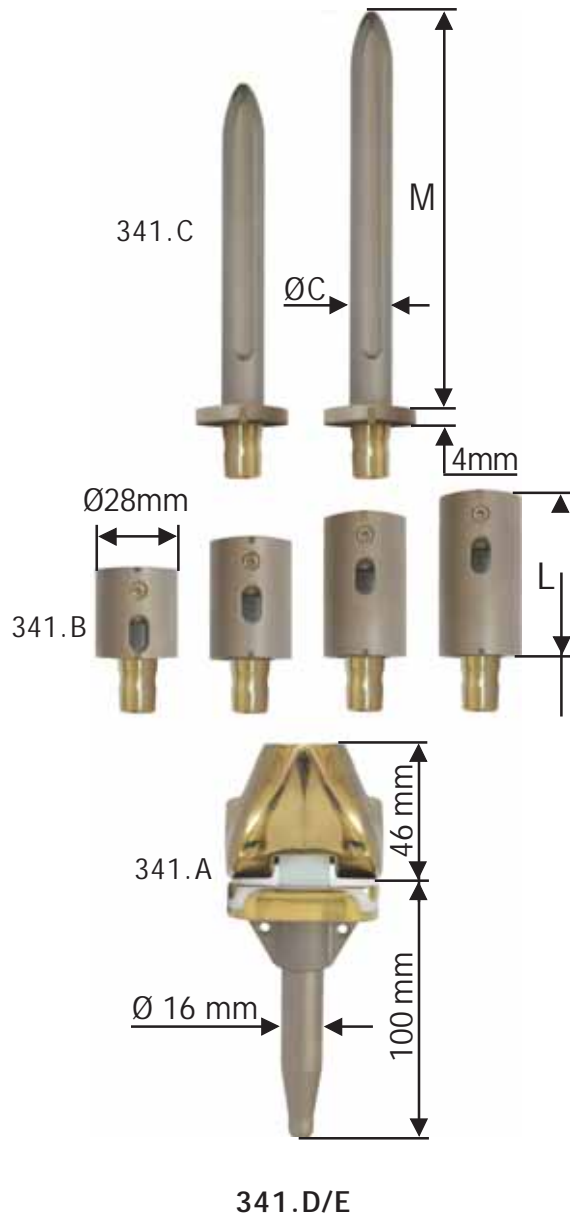


CG.1 / CG.49



8.2 / 8.8

ORIGINAL R.J.G. **



**Original R.J.G.
Modular Distal Femur and
Articulated Knee**

Distal de Fémur Modular y
Rodilla Articulada
Original R.J.G.

**Distale Di Femore Modular e
Ginocchio Articolato
Originale R.J.G.**

Distal de Fêmur Modular e
Joelho Articulado
Original R.J.G.

Material



TITANIUM - Ti 6Al 4V - ELI
NBR ISO 5832-3



POLYETHYLENE UHMWPE
NBR ISO 5834-2

STERILE / ESTÉRIL / STERILE / ESTÉRIL

Right Derecha Destra Direita	Left Izquierda Sinistra Esquerda	Cod.	L (mm)
		341.B.30	30
		341.B.40	40
		341.B.50	50
		341.B.60	60
341.D	341.E		

Cod.	ØC (mm)	M (mm)
341.C.11.110	11	110
341.C.11.130		130
341.C.13.110	13	110
341.C.13.130		130

** Dr. Reynaldo Jesus Garcia



CG.1 / CG.49



8.2 / 8.8

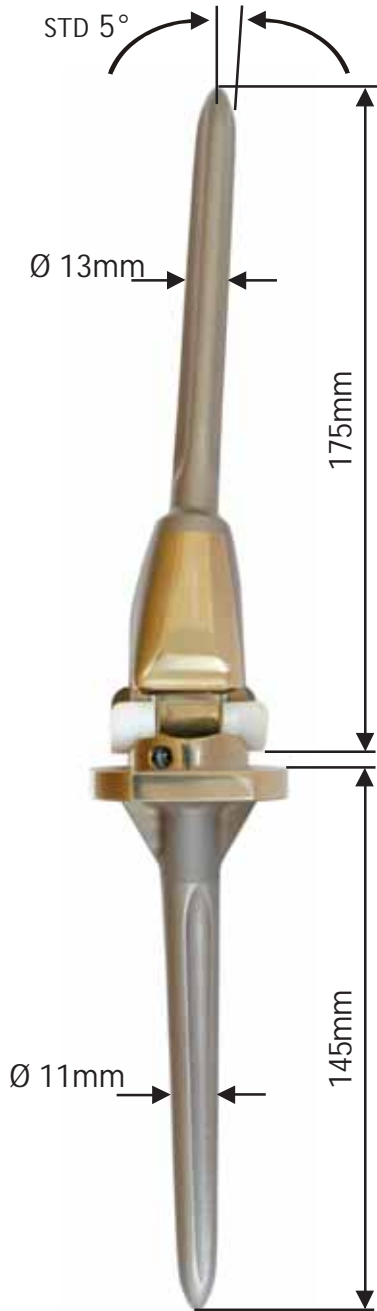
ROTEX

**Articulated Rotex
Femur and Tibia Intracondylar**

Rotex Articulado
Intracondilar de Fémur y Tibia

**Rotex Articolato
Intracondilare del Femore e Tibia**

Rotex Articulado
Intracondilar de Fêmur e Tíbia



1320.D/E

Material



TITANIUM - Ti 6Al 4V - ELI
NBR ISO 5832-3



POLYETHYLENE UHMWPE
NBR ISO 5834-2

STERILE / ESTÉRIL / STERILE / ESTÉRIL

Right Derecha Destra Direita	Left Izquierda Sinistra Esquerda
1320.D	1320.E

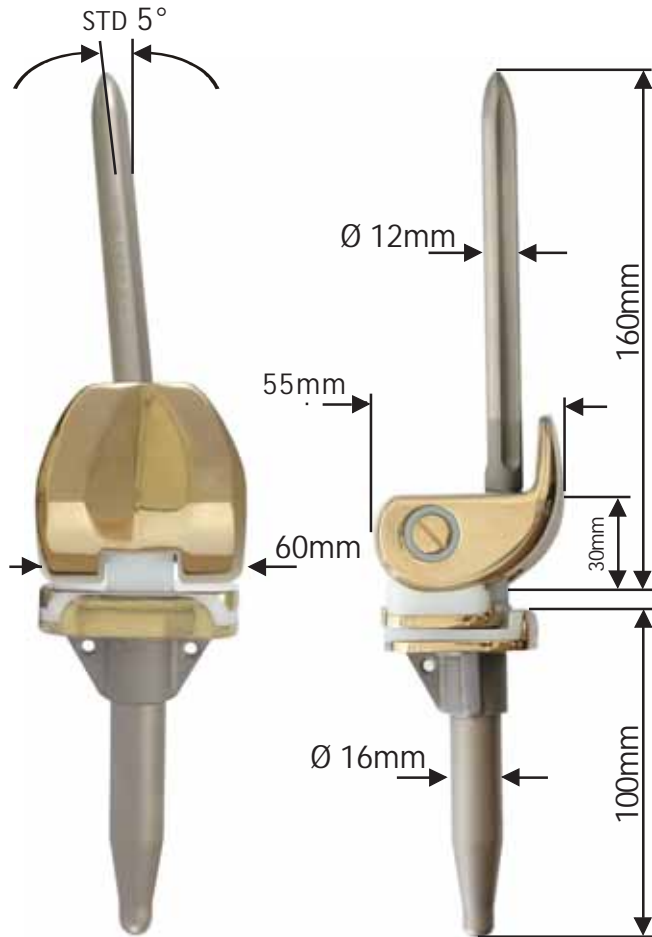


CG.1 / CG.49



8.2 / 8.8

ORIGINAL AMX**



326.M.D/E
(318 + 323)

Original AMX
Biaxial Distal Femur and
Articulated Proximal Tibia

Biaxial Distal de Fémur y
Proximal de Tibia Articulada
Original AMX

Biassiale Distale di Femore e
Prossimale di Tibia Articolata
Originale AMX

Biaxial Distal de Fêmur e
Proximal de Tíbia Articulada
Original AMX

Material



TITANIUM - Ti 6Al 4V - ELI
NBR ISO 5832-3



POLYETHYLENE UHMWPE
NBR ISO 5834-2

STERILE / ESTÉRIL / STERILE / ESTÉRIL

Right Derecha Destra Direita	Left Izquierda Sinistra Esquerda
326.M.D	326.M.E

** Dr. Reynaldo Jesus Garcia

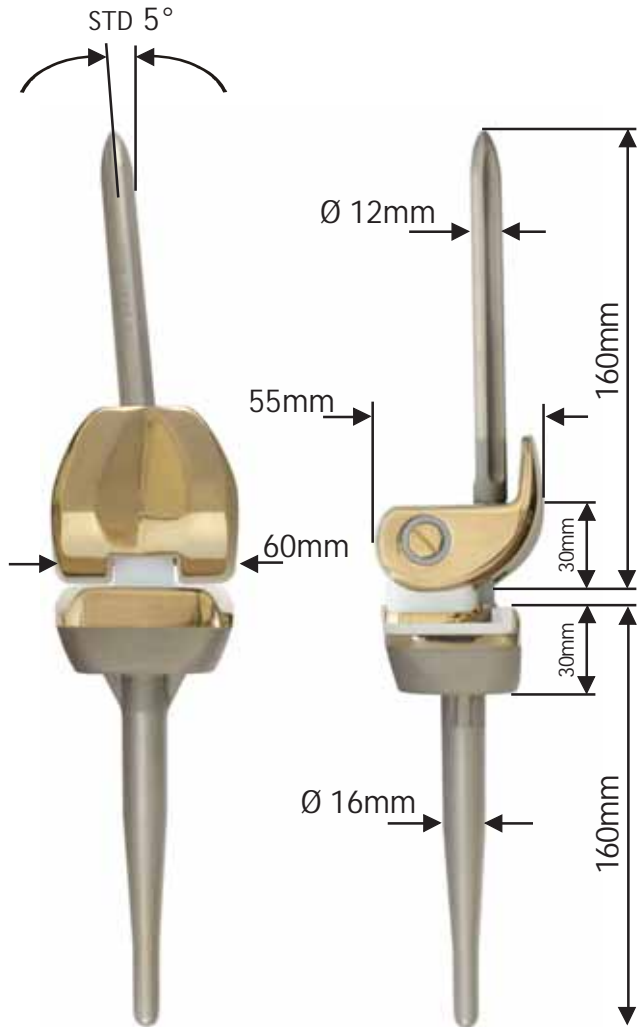


CG.1 / CG.17 / CG.18



8.2 / 8.8

ORIGINAL AMX**



**327.M.D/E
(318 + 319)**

**Original AMX
Biaxial Distal Femur and
Articulated Proximal Tibia**

Biaxial Distal de Fémur y
Proximal de Tibia Articulada
Original AMX

**Biassiale Distale di Femore e
Prossimale di Tibia Articolata
Originale AMX**

Biaxial Distal de Fêmur e
Proximal de Tíbia Articulada
Original AMX

Material



TITANIUM - Ti 6Al 4V - ELI
NBR ISO 5832-3



POLYETHYLENE UHMWPE
NBR ISO 5834-2

STERILE / ESTÉRIL / STERILE / ESTÉRIL

Right Derecha Destra Direita	Left Izquierda Sinistra Esquerda
327.M.D	327.M.E

** Dr. Reynaldo Jesus Garcia



CG.1 / CG.17 / CG.18



8.2 / 8.8

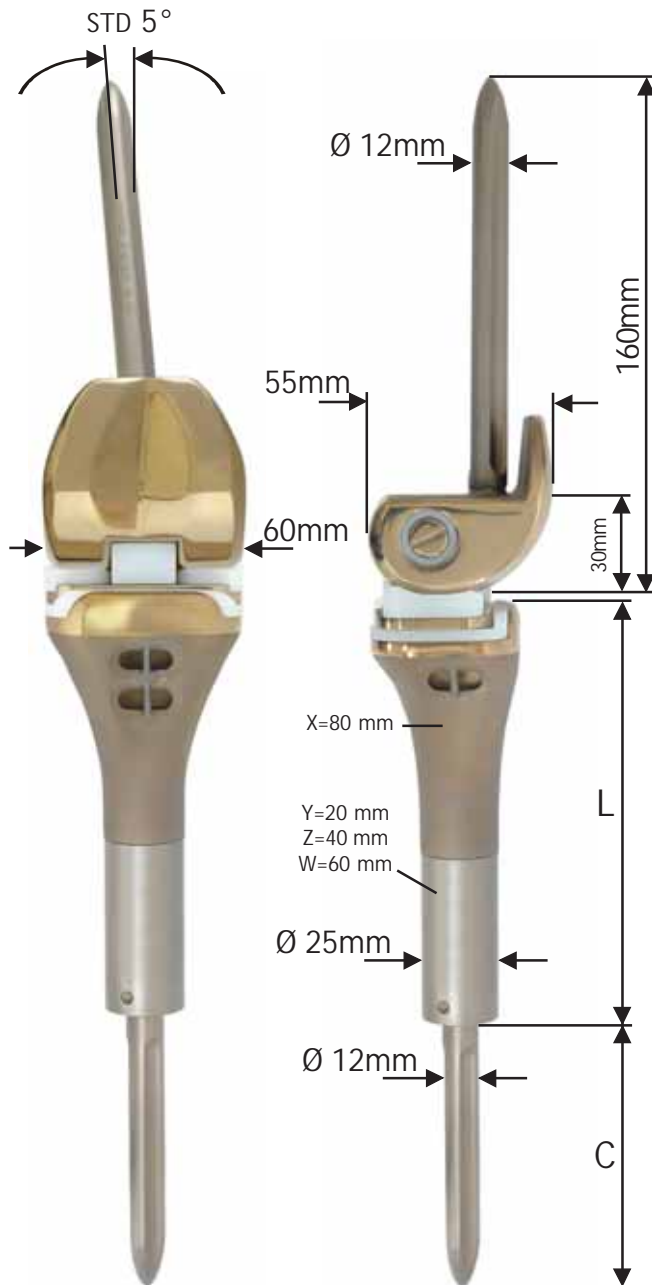
ORIGINAL AMX**

Original AMX
Biaxial Distal Femur and
Proximal Tibia Articulated

Biaxial Distal de Fémur y
Proximal de Tibia Articulada
Original AMX

Biassiale Distale di Femore e
Prossimale di Tibia Articolata
Originale AMX

Biaxial Distal de Fêmur e
Proximal de Tíbia Articulada
Original AMX



328.M.D/E
(318 + 324)

Material



TITANIUM - Ti 6Al 4V - ELI
NBR ISO 5832-3



POLYETHYLENE UHMWPE
NBR ISO 5834-2

STERILE / ESTÉRIL / STERILE / ESTÉRIL

Cod.	L(mm) Resection Resección Reseccamento Ressecção	Use X +	C (mm)
328.M.D/E	100	Y	140
	120	Z	120
	140	W	100

Right Derecha Destra Direita	Left Izquierda Sinistra Esquerda
328.M.D	328.M.E

** Dr. Reynaldo Jesus Garcia



CG.1 / CG.17 / CG.18



8.2 / 8.8

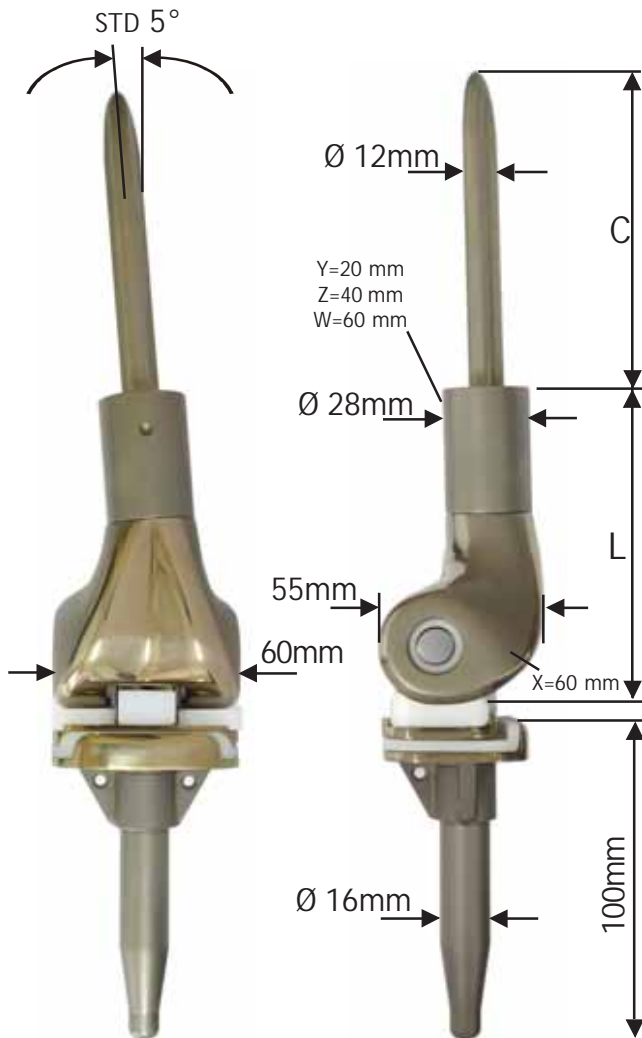
ORIGINAL AMX**

**Original AMX
Biaxial Distal Femur and
Proximal Tibia Articulated**

Biaxial Distal de Fémur y
Proximal de Tibia Articulada
Original AMX

**Biassiale Distale di Femore e
Prossimale di Tibia Articolata
Originale AMX**

Biaxial Distal de Fêmur e
Proximal de Tíbia Articulada
Original AMX



**329.D/E
(325 + 323)**

Material



TITANIUM - Ti 6Al 4V - ELI
NBR ISO 5832-3



POLYETHYLENE UHMWPE
NBR ISO 5834-2

STERILE / ESTÉRIL / STERILE / ESTÉRIL

Cod.	L(mm) Resection Resección Reseccamento Ressecção	Use X +	C (mm)
329.D/E	80	Y	140
	100	Z	120
	120	W	100

Right Derecha Destra Direita	Left Izquierda Sinistra Esquerda
329.D	329.E

** Dr. Reynaldo Jesus Garcia



CG.1 / CG.17 / CG.18



8.2 / 8.8

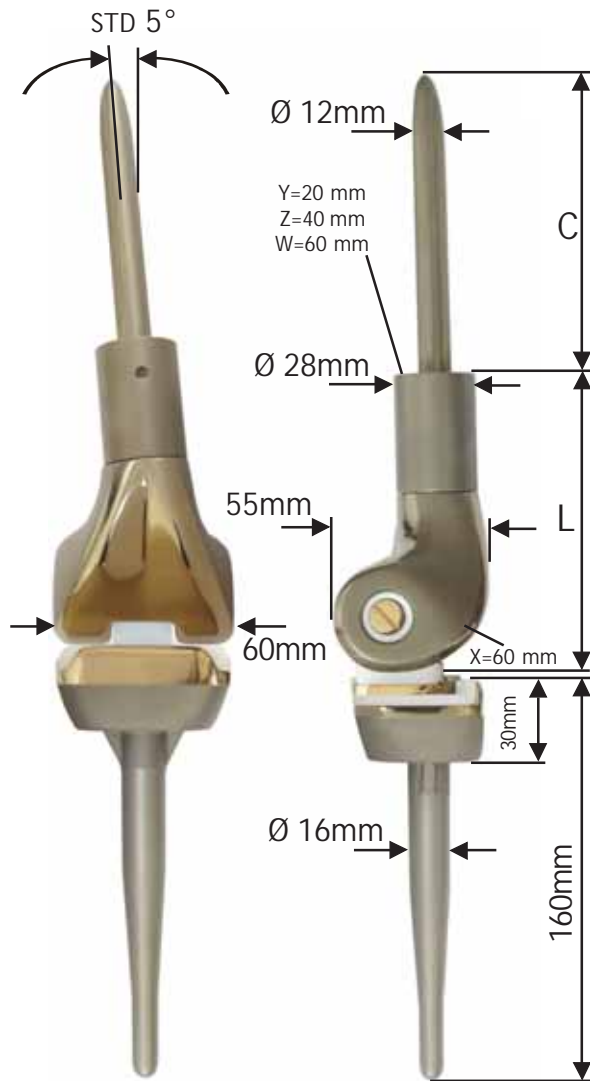
ORIGINAL AMX**

Original AMX
Biaxial Distal Femur and
Proximal Tibia Articulated

Biaxial Distal de Fémur y
Proximal de Tibia Articulada
Original AMX

Biassiale Distale di Femore e
Prossimale di Tibia Articolata
Originale AMX

Biaxial Distal de Fêmur e
Proximal de Tíbia Articulada
Original AMX



330.D/E
(325 + 319)

Material



TITANIUM - Ti 6Al 4V - ELI
NBR ISO 5832-3



POLYETHYLENE UHMWPE
NBR ISO 5834-2

STERILE / ESTÉRIL / STERILE / ESTÉRIL

Cod.	L(mm) Resection Resección Ressecção	Use X +	C (mm)
330.D/E	80	Y	140
	100	Z	120
	120	W	100

Right Derecha Destra Direita	Left Izquierda Sinistra Esquerda
330.D	330.E

** Dr. Reynaldo Jesus Garcia



CG.1 / CG.17 / CG.18



8.2 / 8.8

ORIGINAL AMX**

Original AMX
Biaxial Distal Femur and
Proximal Tibia Articulated

Biaxial Distal de Fémur y
Proximal de Tibia Articulada
Original AMX

Biassiale Distale di Femore e
Prossimale di Tibia Articolata
Originale AMX

Biaxial Distal de Fêmur e
Proximal de Tíbia Articulada
Original AMX



331.D/E
(325 + 324)

Material



TITANIUM - Ti 6Al 4V - ELI
NBR ISO 5832-3



POLYETHYLENE UHMWPE
NBR ISO 5834-2

STERILE / ESTÉRIL / STERILE / ESTÉRIL

Cod.	L(mm) Resection Resección Ressecamento Ressecção	Use X +	D (mm)
331.D/E	80	Y	140
	100	Z	120
	120	W	100

Cod.	A(mm) Resection Resección Ressecamento Ressecção	Use K +	C (mm)
331.D/E	100	R	140
	120	S	120
	140	T	100

Right Derecha Destra Direita	Left Izquierda Sinistra Esquerda
331.D	331.E

** Dr. Reynaldo Jesus Garcia



CG.1 / CG.17 / CG.18



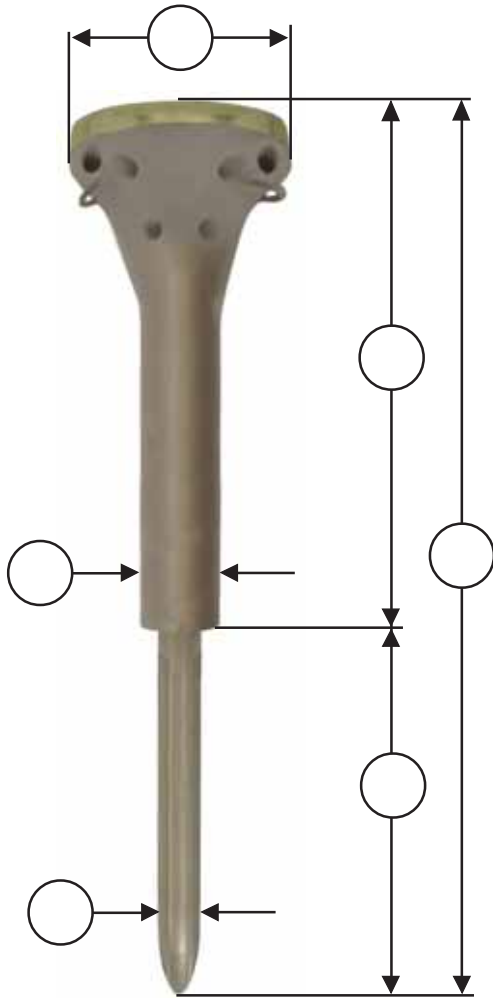
8.2 / 8.8

Partial Tibia Proximal

Proximal de Tibia Parcial

Prossimale di Tibia Parziale

Proximal de Tíbia Parcial



Material



TITANIUM - Ti 6Al 4V ELI
NBR ISO 5832-3

STERILE / ESTÉRIL / STERILE / ESTÉRIL

Right Derecha Destra Direita	Left Izquierda Sinistra Esquerda
1257.D	1257.E

Dr. Alberto Tesconi Croci
Dr. Olavo Pires de Camargo

1257. D/E



CG.1 / CG.49



8.2 / 8.8

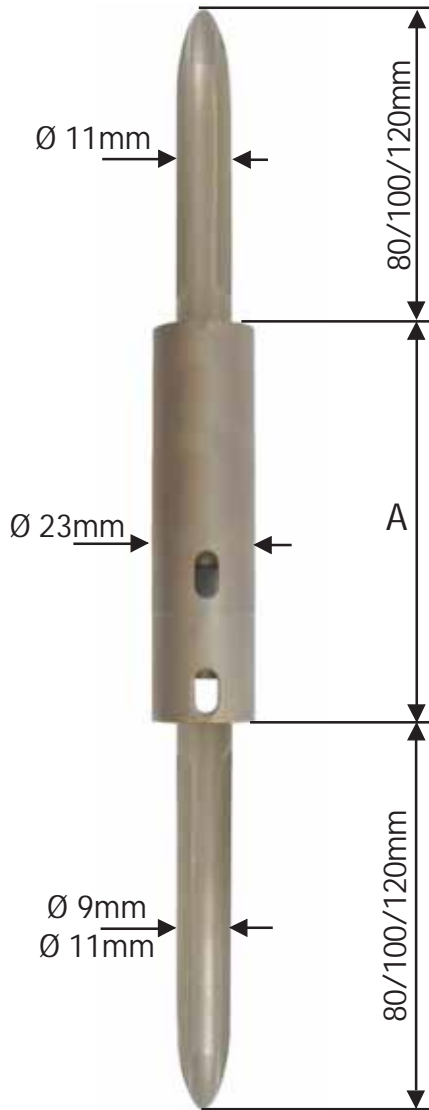
ORIGINAL BAUMER

**Original Baumer
Tibia Diaphyseal**

Diafisaria de Tibia
Original Baumer

**Diafisaria di Tibia
Originale Baumer**

Diafisária de Tíbia
Original Baumer



Material



TITANIUM - Ti 6Al 4V - ELI
NBR ISO 5832-3

STERILE / ESTÉRIL / STERILE / ESTÉRIL

Cod.	A (mm)
1252.40	40
1252.60	60
1252.80	80
1252.100	100
1252.120	120
1252.140	140
1252.160	160
1252.180	180

1252.Ref.



CG.1 / CG.49



8.2 / 8.8



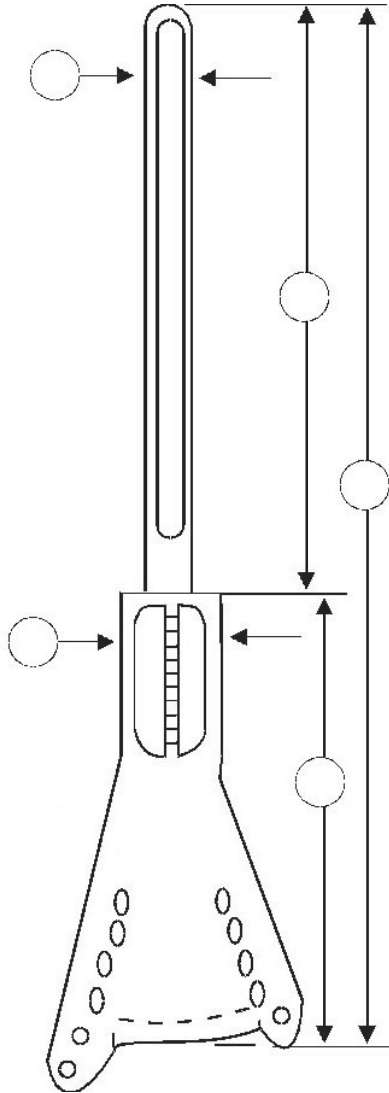
9010

Partial Tibia Distal

Distal de Tibia Parcial

Distale di Tibia Parziale

Distal de Tíbia Parcial



1256.D/E

Material



TITANIUM - Ti 6Al 4V - ELI
NBR ISO 5832-3

STERILE / ESTÉRIL / STERILE / ESTÉRIL

Right Derecha Destra Direita	Left Izquierda Sinistra Esquerda
1256.D	1256.E



CG.1 / CG.49



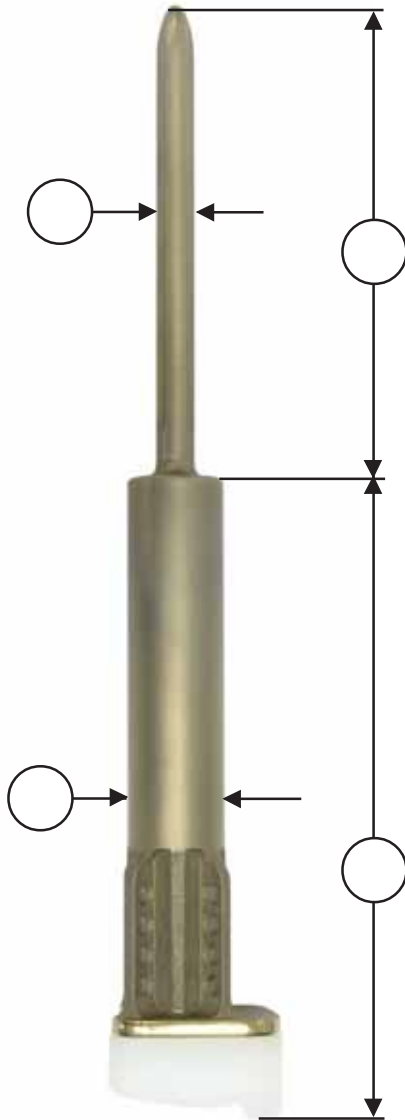
8.2 / 8.8

Total Tibia Distal

Distal de Tibia Total

Distale di Tibia Totale

Distal de Tíbia Total



Material



TITANIUM - Ti 6Al 4V - ELI
NBR ISO 5832-3



POLYETHYLENE UHMWPE
NBR ISO 5834-2

STERILE / ESTÉRIL / STERILE / ESTÉRIL

Right Derecha Destra Direita	Left Izquierda Sinistra Esquerda
1251.D	1251.E



1251.D/E



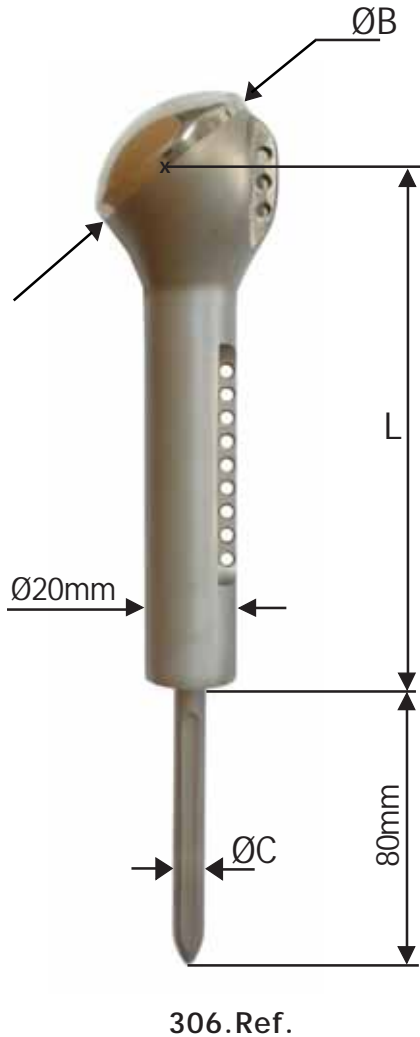
ORIGINAL R.J.G. **

**Original R.J.G.
Humerus Proximal**

Proximal de Humero
Original R.J.G.

**Proximale dell'Omero
Originale R.J.G.**

Proximal de Úmero
Original R.J.G.



Material



TITANIUM - Ti 6Al 4V - ELI
NBR ISO 5832-3

STERILE / ESTÉRIL / STERILE / ESTÉRIL

Cod.	L(mm)	ØB(mm)	ØC(mm)
306.6734	60	34	07
306.6740		40	
306.6744		44	
306.61034		34	
306.61040		40	
306.61044	44		
306.8734	80	34	07
306.8740		40	
306.8744		44	
306.81034		34	
306.81040		40	
306.81044	44		
306.10734	100	34	07
306.10740		40	
306.10744		44	
306.101034		34	
306.101040		40	
306.101044	44		
306.12734	120	34	07
306.12740		40	
306.12744		44	
306.121034		34	
306.121040		40	
306.121044	44		
306.14734	140	34	07
306.14740		40	
306.14744		44	
306.141034		34	
306.141040		40	
306.141044	44		

** Dr. Reynaldo Jesus Garcia



CG.61.1 / CG.61.2



8.2 / 8.8



9023

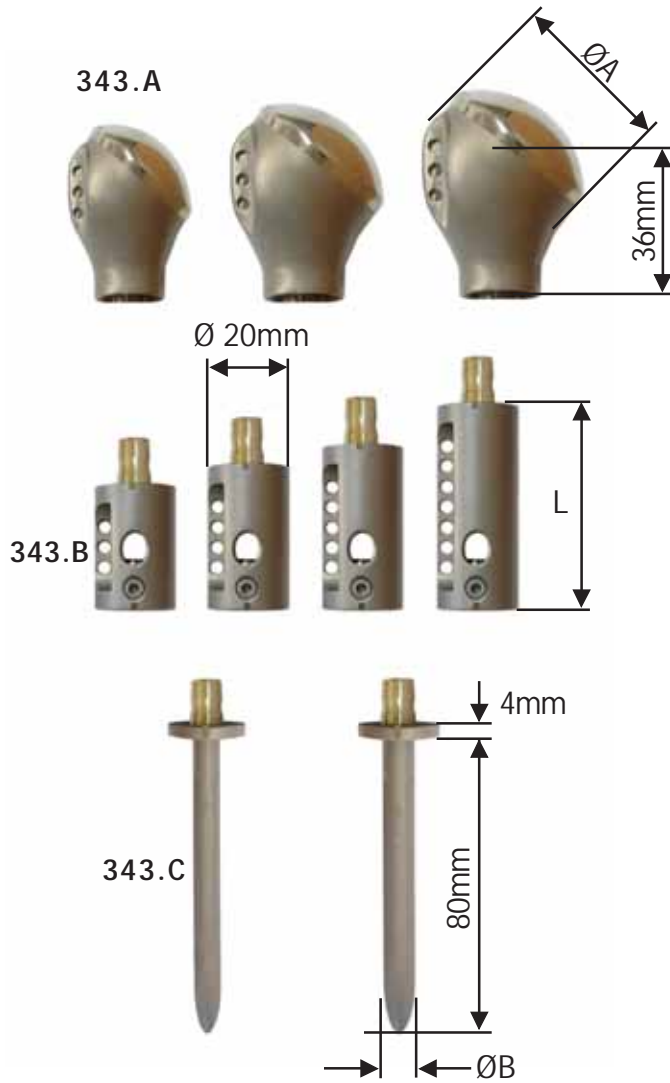
ORIGINAL R.J.G.**

**Original R.J.G.
Modular Humerus Proximal**

Proximal de Húmero Modular
Original R.J.G.

**Proximale dell'Omero Modulare
Originale R.J.G.**

Proximal de Úmero Modular
Original R.J.G.



343.Ref

Material



TITANIUM - Ti 6Al 4V - ELI
NBR ISO 5832-3

STERILE / ESTÉRIL / STERILE / ESTÉRIL

Glenoid included / Glenoide inclusa
Glenoide inclusa / Glenóide inclusa

Cod.	ØA (mm)
343.A.34	34
343.A.40	40
343.A.44	44

Cod.	L (mm)
343.B.30	30
343.B.40	40
343.B.50	50
343.B.60	60

Cod.	ØB (mm)
343.C.7	7
343.C.10	10

** Dr. Reynaldo Jesus Garcia



CG.61.1 / CG.61.2



8.2 / 8.8



9023.A

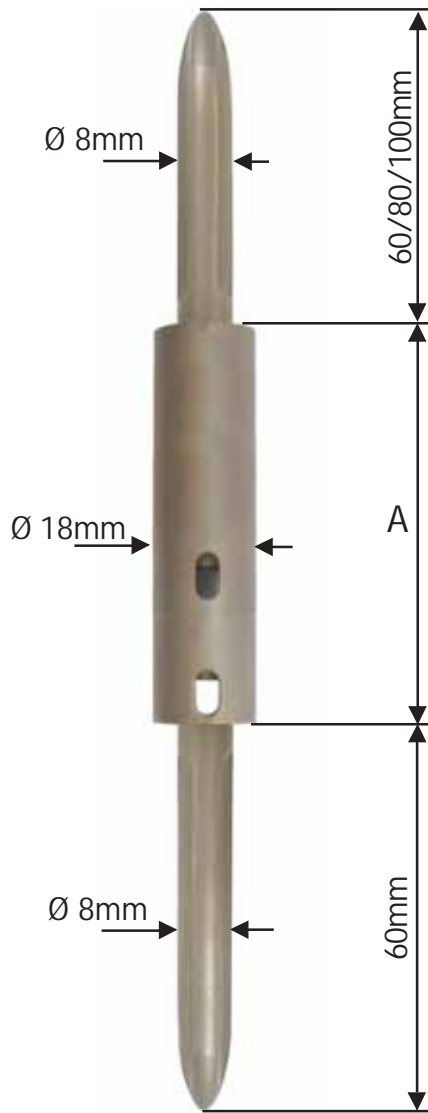
ORIGINAL BAUMER

**Original Baumer
Humerus Diaphyseal**

Diáfisaria de Humero
Original Baumer

**Diáfisaria dell'Omero
Originale Baumer**

Diáfisária de Úmero
Original Baumer



1265.Ref.

Material



TITANIUM - Ti 6Al 4V - ELI
NBR ISO 5832-3

STERILE / ESTÉRIL / STERILE / ESTÉRIL

Cod.	A (mm)
1265.40	40
1265.60	60
1265.80	80
1265.100	100
1265.120	120
1265.140	140
1265.160	160



CG.1 / CG.49



8.2 / 8.8



9010

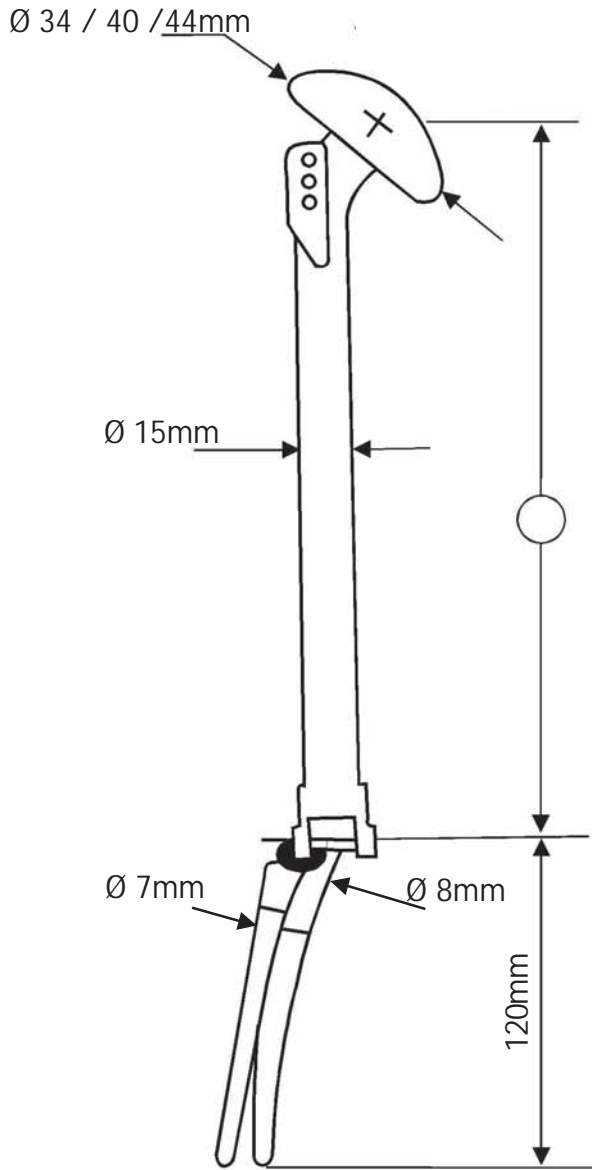
ORIGINAL BAUMER

**Original Baumer
Humerus Total and Articulated Elbow**

Total de Húmero y Codo Articulado
Original Baumer

**Totale dell'Omero e Gomito Articolato
Originale Baumer**

Total de Úmero e Cotovelo Articulado
Original Baumer



1264.D/E

Material



TITANIUM - Ti 6Al 4V - ELI
NBR ISO 5832-3



POLYETHYLENE UHMWPE
NBR ISO 5834-2

STERILE / ESTÉRIL / STERILE / ESTÉRIL

Right Derecha Destra Direita	Left Izquierda Sinistra Esquerda
1264.D	1264.E



CG.61.1 / CG.61.2



8.2 / 8.8

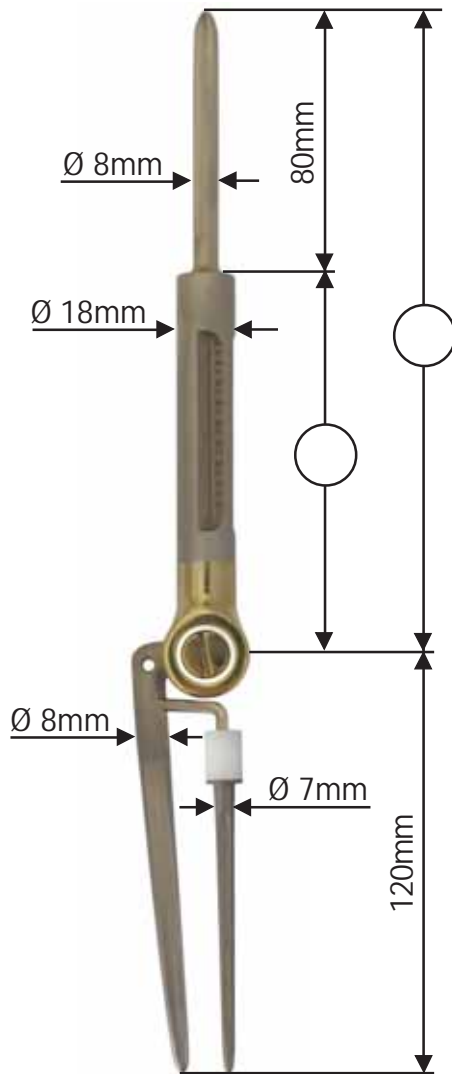
ORIGINAL BAUMER

**Original Baumer
Humerus Distal and Articulated Elbow**

Distal de Húmero y Codo Articulado
Original Baumer

**Distale dell'Omero e Gomito Articolato
Originale Baumer**

Distal de Úmero e Cotovelo Articulado
Original Baumer



350.D/E

Material



TITANIUM - Ti 6Al 4V - ELI
NBR ISO 5832-3



POLYETHYLENE UHMWPE
NBR ISO 5834-2

STERILE / ESTÉRIL / STERILE / ESTÉRIL

Right Derecha Destra Direita	Left Izquierda Sinistra Esquerda
350.D	350.E



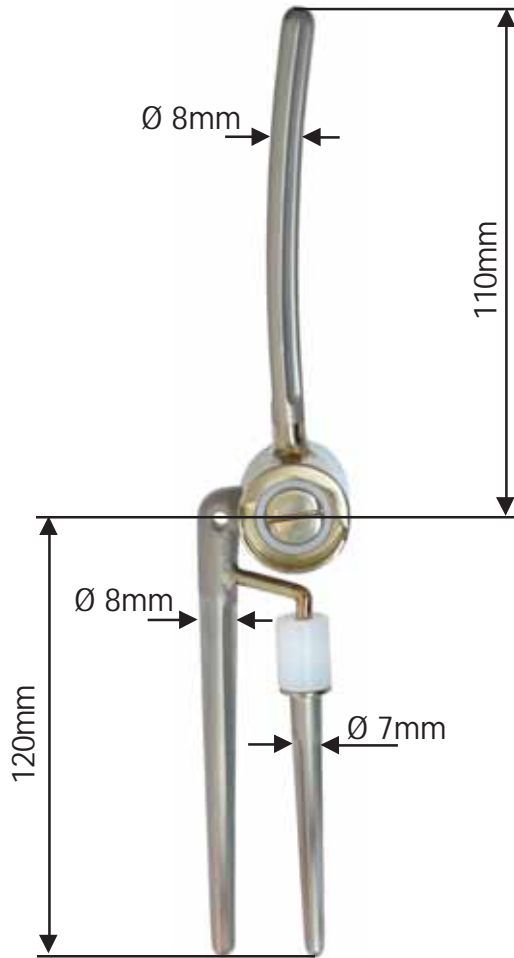
ORIGINAL BAUMER

**Original Baumer
Articulate Total Elbow**

Codo Total Articulado
Original Baumer

**Gomito Totale Articolato
Originale Baumer**

Cotovelo Total Articulado
Original Baumer



1350.D/E

Material



TITANIUM - Ti 6Al 4V - ELI
NBR ISO 5832-3



POLYETHYLENE UHMWPE
NBR ISO 5834-2

STERILE / ESTÉRIL / STERILE / ESTÉRIL

Right Derecha Destra Direita	Left Izquierda Sinistra Esquerda
1350.D	1350.E



CG. 1



8.2 / 8.8

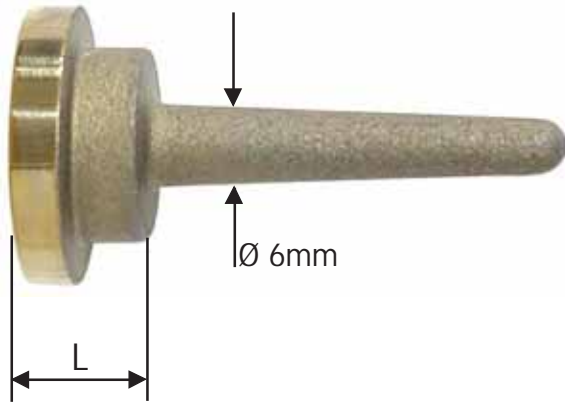
ORIGINAL MHM**

Original M.H.M.
Radius Proximal

Proximal de Radio
Original M.H.M.

Proximale di Radio
Originale M.H.M.

Proximal de Rádio
Original M.H.M.



338.Ref.

Material



TITANIUM - Ti 6Al 4V - ELI
NBR ISO 5832-3

STERILE / ESTÉRIL / STERILE / ESTÉRIL

Cod.	L(mm)
338.9	9
338.12	12
338.18	18

** Dr. Marcelo H. Matsumoto



CG.103



8.2

